



Stromwandler Current Transformer Transformateur de courant TGH1 / TKG1

- Zugelassen für amtliche Eichung
- Stromwandler mit 5 VA Nennbürde und Genauigkeitsklasse 0,5 S sind geeignet für den Einsatz bei elektronischen Zählern. Dank dem erweiterten Messbereich kann mit 3 Wandlern der Übersetzungen von 300/5, 800/5 und 1500/5 der gesamte Bereich von 100 bis 1500 A abgedeckt werden. Diese Wandler werden als Schienenwandler wie auch als Aufsteckwandler eingesetzt. Die Primärschiene ist demontierbar.
- Official calibration possible
- CT with 5 VA nominal burden and accuracy class 0,5 S are qualified for electronic metering. Due to the extended measuring range, the whole range from 100 to 1500 A can be covered by 3 current transformers with the ratios of 300/5, 800/5 and 1500/5 A. These transformers are applied as bus-bar-types and plug-in CT's as well. The primary bar is dismountable.
- Etalonnage officiel possible
- Des TC d'une puissance de 5 VA dans la classe de précision 0.5 S sont adaptés aux compteurs électroniques. L'extension de la gamme de mesure définissant la classe 0.5 S permet de couvrir tout le domaine de 100 à 1500 A avec 3 TC, ayant les rapports: 300/5, 800/5 A et 1500/5 A. Ces TC sont exécutés soit avec barre primaire incorporé, soit à trou. Le barre primaire est démontable.

Technische Daten

Höchste Betriebsspannung	0.72 kV
Prüfspannung	3.0 kV
Frequenz	50/60 Hz
Thermischer Dauerstrom	120% I _{pr}
Thermischer Kurzzeitstrom	60 I _{pr} 1s

Technical data

Highest operating voltage	0.72 kV
Test voltage	3.0 kV
Frequency	50/60 Hz
Continuous thermal current	120% I _{pr}
Short-time thermal current	60 I _{pr} 1s

Spécifications

Tension de service maximale	0.72 kV
Tension d'essai	3.0 kV
Fréquence	50/60 Hz
Courant thermique continu	120% I _{pr}
Courant de court-circuit thermique	60 I _{pr} 1s

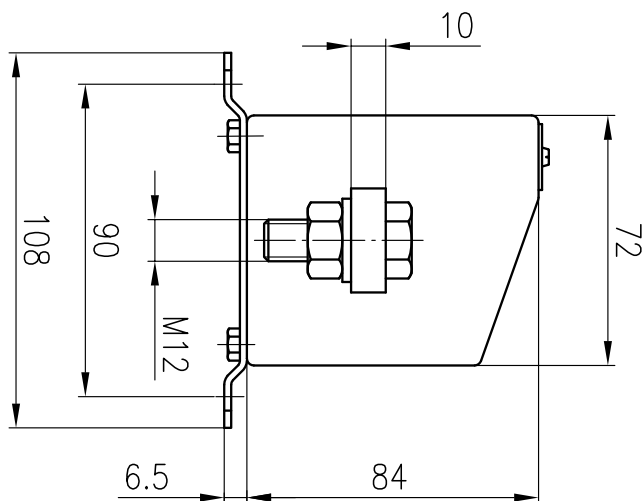
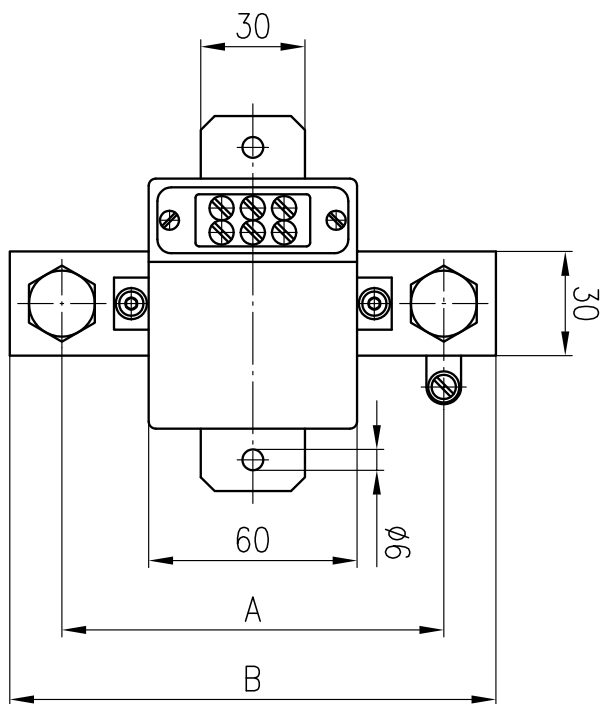


Current and voltage – our passion

PFIFFNER
Messwandler AG

5042 Hirschthal / Suisse
www.pfiffner-group.com





Wandleröffnung:

Transformer window:

Diamètre du passage:

für Schiene / for bus-bar / pour barre 30 x 10 mm
25 x 20 mm

für Rundleiter / for round conductor /
pour conducteur rond max. 28 mm

Klemmschiene: in der Lieferung inbegriffen
Primärschiene: als Zubehör lieferbar
Montageplatte: als Zubehör lieferbar

Clamping bar: part of delivery
Primary bar: available as accessory
Mounting plate: available as accessory

Barre de serrage: comprise dans la livraison
Barre primaire: livrable comme accessoire
Plaque de montage: livrable comme accessoire

Über- setzung / Ratio / Rapport TGH1	VA	Klasse class classe	Lochdistanz / pitch of holes / Ecartement	
300 / 5 A	5	0,5 S	110 mm	180 mm
800 / 5 A	5	0,5 S	110 mm	180 mm

Fehlergrenzen der Klasse 0,5 S Limits of Accuracy class 0,5 S Limites de la classe 0,5 S		
I_{pr}	Limiten / limits	
120 %	± 0.50 %	± 30 min
100 %	± 0,50 %	± 30 min
20 %	± 0,50 %	± 30 min
5 %	± 0,75 %	± 45 min
1 %	± 1,50 %	± 90 min



Stromwandler

Current Transformer

Transformateur de courant

TSC 1–8

- Ringkern-Stromwandler in Polycarbonat-Schalenbauweise
- Standard: IEC
- Schienenbefestigung im Wandler integriert
- Zugelassen für amtliche Eichung
- Sekundäranschluss plombierbar als montagefreundliche Doppelklemme ausgeführt

- Ring core CT in polycarbonate shell design
- Standard: IEC
- Busbar fastening clamps are integrated
- Official calibration possible
- The secondary terminals can be sealed and are accessible from two sides

- TC tore en boîtier polycarbonate
- Norme: CEI
- Fixation sur le jeu de barre intégrée au TC
- Etalonnage officiel possible
- Raccords secondaires plombables et accessibles des 2 côtés

Technische Daten

Höchste Betriebsspannung	0.72 kV
Prüfspannung	3.0 kV
Frequenz	50/60 Hz
Thermischer Dauerstrom	100% I_{pr}
Thermischer Kurzzeitstrom	60 I_{pr} 1s

Technical data

Highest operating voltage	0.72 kV
Test voltage	3.0 kV
Frequency	50/60 Hz
Continuous thermal current	100% I_{pr}
Short-time thermal current	60 I_{pr} 1s

Spécifications

Tension de service maximale	0.72 kV
Tension d'essai	3.0 kV
Fréquence	50/60 Hz
Courant thermique continu	100% I_{pr}
Courant de court-circuit thermique	60 I_{pr} 1s

Primärschiene:	für TSC 2,4,5,6,8 als Zubehör lieferbar
Befestigungsfuss:	für TSC1 inbegriffen, für TSC 2,4,5,6,8 als Zubehör lieferbar

Primary bar:	for TSC 2,4,5,6,8 available as accessory
Fastening foot:	für TSC1 included, for TSC 2,4,5,6,8 available as accessory

Barre primaire:	pour TSC 2,4,5,6,8 livrable comme accessoire
Support à fixer:	pour TSC1 compris, pour TSC 2,4,5,6,8 livrable comme accessoire

This document has been drawn up with the utmost care. We cannot, however, guarantee that it is entirely complete, correct or up-to-date.

© Copyright PFIFFNER / Subject to change without notice. 2016.02

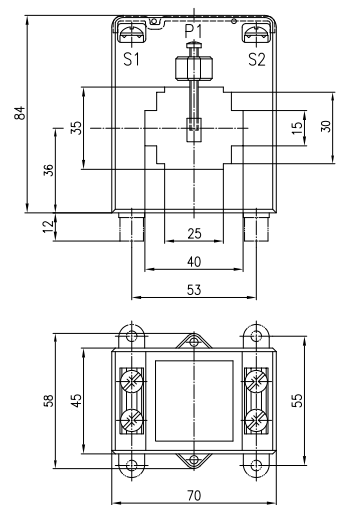
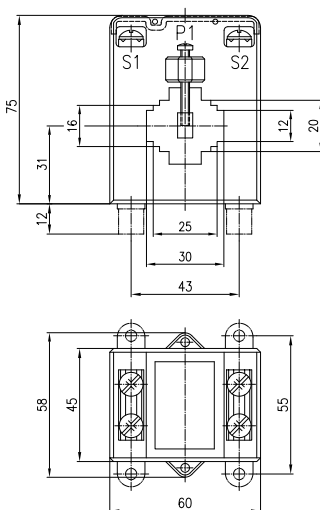
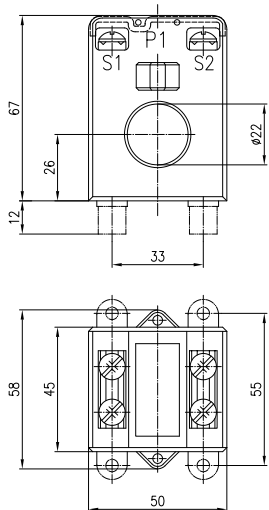


Current and voltage – our passion

PFIFFNER
Messwandler AG

5042 Hirschthal / Suisse
www.piffner-group.com





Typ Type Type	TSC 1				TSC 2					TSC 4					
Öffnung Window Ouverture	Ø 22mm				Ø 24mm 30 x 12mm 25 x 16mm 20 x 20mm					Ø 34mm 40 x 15mm 30 x 30mm 25 x 35mm					
cl.	0.5 S	0.5	1	3	0.2	0.5 S	0.5	Cl. 1	Cl. 3	0.2 S	0.2	0.5 S	0.5	1	3

Leistung / Output / Puissance (VA)

25 / 1A	0.6													
30 / 1A														
40 / 1A or 5A	2/1.25													
50 / 1A or 5A	2													
60 / 1A or 5A	2													
80 / 1A or 5A	3									1 2				
100 / 1A or 5A	2	3	5						2 3 5					
150 / 1A or 5A	3	6	7	2	4	4	5							
200 / 1A or 5A	5	7	10	4	5	6	7	4 5 5						
250 / 1A or 5A	2	5	7	10	2	4	6	6	7	3 4 5 5				
300 / 1A or 5A	4	5	7	10	5	5	7	7	10	4 7 10 10				
400 / 1A or 5A					5	5	5	7	10	5 4 5 6 7				
500 / 1A or 5A					5	5	5	7	10	5 6 7 10 10				
600 / 1A or 5A										5 7 10 12 15				
800 / 1A or 5A										4 5 7 12 15 15				

FS 5 für $I_{pr} \geq 50 A$ / FS 5 for $I_{pr} \geq 50 A$ / FS 5 pour $I_{pr} \geq 50 A$

Weitere Ausführungen auf Anfrage / Other versions on request / Autres spécifications sur demande